

VMX-agility™

Flexibilní softstartéry

Nízkonapěťové
Softstartéry

Softstartéry měnící pravidla hry

17-361 A*



*V případě větších velikostí motorů se obraťte na místního distributora.

 **MOTORTRONICS™**
Solid State AC Motor Control

VMX-agility™

Flexibilní softstartéry



Měkké zastavení

Proud je omezen při měkkém zastavení a umožňuje lepší kontrolu proti vodnímu rázu.

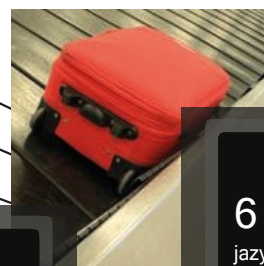


Firemod

Externí vstupní signál ruší běžné ovládací prvky a umožňuje pokračování chodu motoru v nouzových situacích.



záznam událostí
v reálném čase



6
jazyková
nabídka

Automatický reset

V definovaných situacích automaticky resetuje chyby. Snižuje nutnost posílat servisního technika, aby resetoval rušivé výpadky.



600 V
max. provozní
napětí

> VMX-agility™ byl vyvinut tak, aby splňoval náročné požadavky zákazníků v oblasti řízení motorů v průmyslové automatizaci. VMX-agility™ poskytuje stabilní, strukturované rozběhy a zastavení pro plynulý a efektivní výkon. Tři standardní velikosti pokrývají všechny typické aplikace od 7,5kW do 250kW při 500VAC, 15 - 350 HP při 600VAC.

i23 chytrá aplikace sada předprogramů

Optimalizujte VMX-agility™ pro své specifické potřeby aplikace stisknutím tlačítka. Vyberte si některý z 23 předprogramovaných profilů nastavení a za méně než 1 minutu můžete začít pracovat.

Technologie 3S

Automatické řízení rozběhu a doběhu zajišťuje plynulý rozběh a zastavení a stabilní zrychlení a zpomalení za všech provozních podmínek.

1 Displej OLED
Plně textové zprávy umožňující rychlé programování a rychlé vyhledávání závad bez kódů a sledování hodnot v reálném čase. Místní zobrazení posledních zaznamenaných událostí.

2 USB
pro aktualizaci firmwaru v terénu a stahování dat událostí.

3 Modbus RTU
Komunikace jako standard. Není třeba volitelných komunikačních karet.

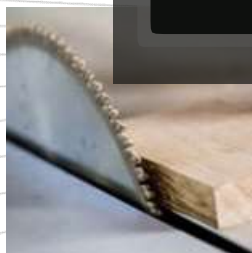
Častý počet spuštění

Volitelný chladicí ventilátor pro aplikace s častým provozem do 40 startů za hodinu - velikost 1 a od 10 do 40 startů za hodinu (podle výkonu) - velikost 2.



Úplný I²t

ochrana motoru proti přetížení s funkcí "tepelná paměť"



Řízení
jednofázových
nebo třífázových
motorů

Volitelná klávesnice s dálkovým displejem

Plug in vzdálená jednotka klávesnice napodobuje funkci displeje a klávesnice VMX-agility™.



Volitelný modul napájecí jednotky

Tento modul je jedinečný pro VMX-agility™ a umožňuje volbu řídicího napětí v jedné standardní jednotce výroby, takže není nutné kupovat samostatné softstartéry pro různá řídicí napětí.



Ochrana motoru proti přetížení

Ochrana motoru a softstartéru v případě přetížení při plném I²t přetížení motoru pomocí funkce inteligentní uchování tepelné paměti. Průběžné sledování přetížení, aby se zjistilo snížení úrovně přetížení, i když VMX-agility™ je ve vypnutém stavu. To je v kombinaci s ochranou a diagnostikou, která dává obsluze klid během fáze chodu motoru.

Protokolování událostí

Protokolování událostí VMX-agility™ je jedinečná funkce, která zaznamenává posledních 1600 událostí a umožňuje tak rychlou a přesnou analýzu poruch a jejich řešení. Zaznamenávání více činností včetně spuštění, zastavení, vrcholu rampy, chyb, aplikace parametrů (čas, úroveň přetížení, proudy, frekvence) a informace o zařízení. Data jsou shromažďována v programu StarterView a poskytují provozovateli výhodu při provádění podrobné analýzy výkonu a kondice zařízení v rámci aktivní strategie prediktivní a preventivní údržby, aby se předešlo nežádoucím poruchám a případným nákladným odstávkám.

Snížení ztrát

Integrovaný bypass se spouští po ukončení rozběhu a snižuje ztráty v softstartéru.

Funkce zpoždění startu

Záměrné zpoždění startu umožňující pohonům čerpadla zapojit se před spuštěním.

Jednofázové a třífázové motory

Softstartéry VMX-agility™ lze použít s třífázovými i jednofázovými motory - nastavení pomocí klávesnice.

Řídicí obvod

Standardní zdroj řídicího napětí 24 V DC s volitelným napájecím modulem, který upravuje digitální vstupní napětí pro akceptování 110-230 VAC.

Snižuje cenu výroby panelů

Tři velikosti jednotek v rozsahu napětí 200-600 VAC s vertikální nebo horizontální montáží pro usnadnění efektivní montáže, rozvržení a propojení panelu pro zkrácení doby výroby materiálu a panelů.

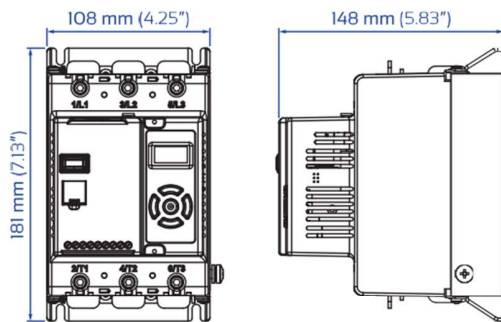
i23

Optimalizované nastavení aplikace

Sada předprogramovaných profilů "kompletního nastavení" aplikací usnadňuje rychlý a komplexní proces uvedení do provozu a dává inženýrům svobodu a nezávislost. Typické nastavení VMX-agility™ trvá méně než 1 minutu, zatímco uvedení do provozu srovnatelného konkurenčního produktu může trvat 60 až 120 minut, a to pouze částečné nastavení. Pro speciální požadavky aplikací je standardně k dispozici nabídka pokročilého nastavení.

Rozměry - velikost 1

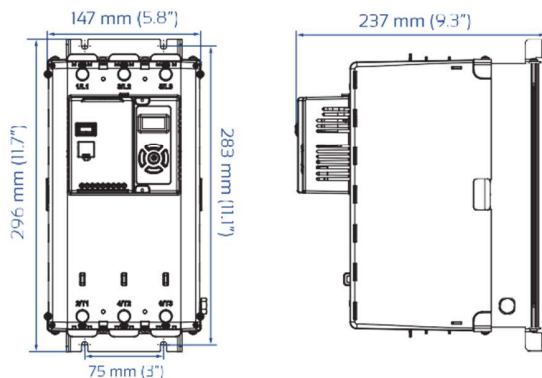
VMX-AGY-101 až VMX-AGY-113



Hmotnost = 1,97 kg (4,34 lbs)

Rozměry - velikost 2

VMX-AGY-201 až VMX-AGY-209



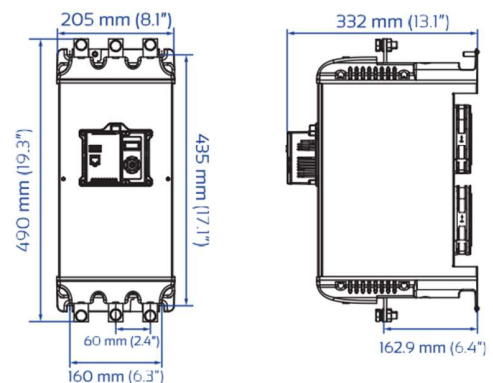
Hmotnost = VMX-AGY-201-207 = 6 kg (13,2 lbs)
VMX-AGY-209 = 6,3 kg (13,9 lbs)

Specifikace

Provozní napětí	200-600 VAC
Jmenovitá frekvence	50-60 Hz ± 5 Hz
Třída tepelné ochrany	Třída 10: 3.5-17: 90-5 (K dispozici je Třída 20 a 30)
Počet startů za hodinu	Standardní VMX-AGY-101 až VMX-AGY-209 - 5 startů/stopů za hodinu VMX-AGY-301 až VMX-AGY-305 - 3 starty/stopy za hodinu S volitelným ventilátorem VMX-AGY-101 až VMX-AGY-203 - 40 startů/stopů za hodinu VMX-AGY-205 - 30 startů/stopů za hodinu VMX-AGY-207 - 20 startů/stopů za hodinu VMX-AGY-209 - 10 startů/stopů za hodinu
Interní bypass	Ano
Obrazovka	OLED
Řídicí napětí	Standardní 24 VDC S volitelným zdrojem napájení 110 až 230 V AC
Vstupy	2 digitální vstupy, oba programovatelné
Výstupy	2 digitální výstupy, 1 programovatelný
Přetížení	Plné přetížení motoru I ² t
Komunikace	Modbus RTU
Plná funkčnost protokolování pro použití se StarterView	Ano
Stupeň krytí IP/NEMA	Velikost 1 Třída IP20/NEMA 1 s namontovaným chráničem (VMX-AGY-005) Velikost 2 Třída IP20/NEMA 1 s namontovaným chráničem (VMX-AGY-009) Velikost 3 Standardně IP00
Okolní teplota	-20 °C až 40 °C bez deratingu 60 °C s deratingem
Přeprava a skladování	-25 °C až 60 °C -25 °C až 75 °C (nejdéle 24 hodin)
Nadmořská výška	1,000 m Nad 1 000 m se lineárně snižuje o 1% FLC jednotky na 100 m do maximální výšky 2 000m. Nad 2 000m kontaktujte společnost Motortronics
Vlhkost	Max. 85% bez kondenzace, nejvýše 50% při 40 °C
Normy	CE, UL, RCM
Jazyky	angličtina, francouzština, němčina, španělština, portugalština, itaština
Záruka	2 roky

Rozměry - velikost 3

VMX-AGY-301 až VMX-AGY-305



Hmotnost = 15 kg

Výběr modelu

Pro standardní provozní podmínky do 40°C a 1000m nad mořem.

Viz příručka, kde je uveden derating a další podmínky.



Jmenovité hodnoty pro rozběh

Typické aplikace

Trip Class 10	Trip Class 20	Trip Class 30
3x proud motoru - 23s 3,5x proud motoru - 17s	4x proud motoru - 19s	4x proud motoru - 29s
Míchadlo Kompresor - rotační lamelový - nezatížený - šnekový Dopravník - nezatížený Ventilátor - s nízkou setrvačností nebo <85A Podavač - šroubový Soustruh Směšovač - nezatížený Vstřikovací stroje Plastikářské a textilní stroje Čerpadlo - ponomé odstředivé - ponomé rotodynamické Píla pásová Transformátory Regulátory napětí	Kompresor - odstředivý - pístový - rotační šroubový Kulový mlýn Dopravník - zatížený Kladivový mlýn Mlýn mouka atd. Mixér - zatížený Peletizér Lis, setrvačnik Objemové čerpadlo pístové rotační Válcovačka Rootsovo dmychadlo Píla kotoučová Síto vibrační Bubnová třídíčka	Drtič* Štěpkovač Ventilátor* Vysoká setrvačnost nebo > 85 A
		* doba rozběhu > 30 s

Jmenovitý výkon motoru

I _e A	kW			FLA A	HP					Zvolte model	Zvolte model	Zvolte model	
	230 V	400 V	500 V		200 V	208 V	220-240 V	440-480 V	550-600 V	5 startů/hodinu při teplotě 40 °C	5 startů/hodinu při teplotě 40 °C	5 startů/hodinu při teplotě 40 °C	
17	4	7.5	7.5	17	3	5	5	10	15	VMX-AGY-101	VMX-AGY-103	VMX-AGY-105	
22	5.5	11	11	22	5	5	7.5	15	20	VMX-AGY-103	VMX-AGY-105	VMX-AGY-107	
29	7.5	15	15	27	7.5	7.5	7.5	20	25	VMX-AGY-105	VMX-AGY-107	VMX-AGY-109	
35	7.5	18.5	22	34	10	10	10	25	30	VMX-AGY-107	VMX-AGY-109	VMX-AGY-111	
41	11	22	22	41	10	10	10	30	40	VMX-AGY-109	VMX-AGY-111	VMX-AGY-113	
55	15	30	37	52	15	15	15	40	50	VMX-AGY-111	VMX-AGY-113	VMX-AGY-201	
66	18.5	37	45	65	20	20	20	50	60	VMX-AGY-113	VMX-AGY-201	VMX-AGY-203	
80	22	45	55	77	20	25	25	60	75	VMX-AGY-201	VMX-AGY-203	VMX-AGY-205	
106	30	55	75	100	30	30	30	75	100	VMX-AGY-203	VMX-AGY-205	VMX-AGY-207	
132	37	75	90	125	40	40	40	100	125	VMX-AGY-205	VMX-AGY-207	VMX-AGY-209	
160	45	90	110	156	50	50	60	125	150	VMX-AGY-207	VMX-AGY-209	↓	
195	55	110	132	192	60	60	60	150	200	VMX-AGY-209	↓	↓	
3 spuštění/hodinu při 40°C				3 spuštění/hodinu při 40°C							3 spuštění/hodinu při 40°C	3 spuštění/hodinu při 40°C	3 spuštění/hodinu při 40°C
160	45	90	110	156	50	50	60	125	150	↓	↓	VMX-AGY-301	
195	55	110	132	192	60	60	60	150	200	↓	VMX-AGY-301	VMX-AGY-303	
242	75	132	160	242	75	75	75	200	250	VMX-AGY-301	VMX-AGY-303	VMX-AGY-305	
302	90	160	200	302	100	100	100	250	300	VMX-AGY-303	VMX-AGY-305	-	
361	110	200	250	361	125	125	150	300	350	VMX-AGY-305	-	-	

Možnosti produktu

VMX-AGY-021 Modul externího řídicího zdroje 110V-230VAC

VMX-AGY-012 Sada dálkové klávesnice Modbus Master

VMX-AGY-030 Externí ventilátor pro AGY-101 až 113

VMX-AGY-031 Externí ventilátor pro AGY-201 až 209

VMX-AGY-061 Sada krytu svorek pro VMX-AGY-301 až 305

VMX-AGY-036 Modbus Splitter RJ45 na RJ45

VMX-AGY-035 Modbus zakončovací rezistor RJ45

VMX-AGY-015 Komunikační kabel RJ45 3m

Náhradní díly k výrobkům

VMX-AGY-005 Sada krytu svorek IP20 pro VMX-AGY-101 až 113

VMX-AGY-009 Sada krytu svorek IP20 pro VMX-AGY-201 až 209

Ohledně dimenzování u jednofázových motorů se obraťte na místního distributora.

+ 44 (0)1752 894554
www.motortronics-uk.co.uk

VMX-agility™

Flexibilní softstartéry

Pro více informací o
VMX-agility™ se obraťte
na místního distributora

+ 44 (0)1752 894554

www.motortronics-uk.co.uk

AEF, s.r.o.

Tel: +420 543 421 201

www.aef-hitachi.cz

obchod@aef-hitachi.cz

Společnost Motortronics si vyhrazuje právo bez předchozího upozornění měnit nebo aktualizovat jakékoli technické informace obsažené v tomto dokumentu.
Společnost Motortronics si rovněž vyhrazuje právo bez předchozího upozornění změnit design nebo konstrukci výrobku a přestat jej vyrábět.

